



PARA MARCACION CON
PEQUEÑOS Y GRANDES CARACTERES

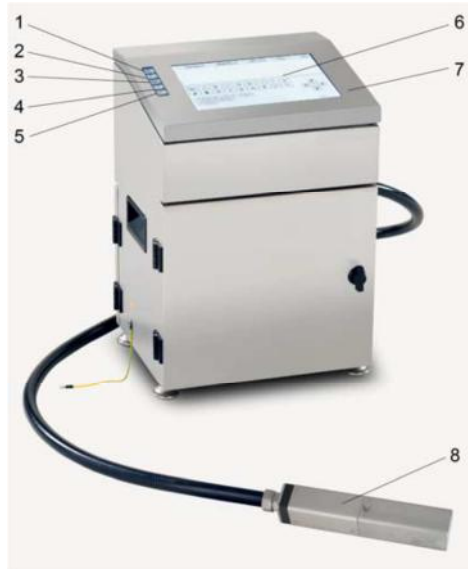
Codifec H9650



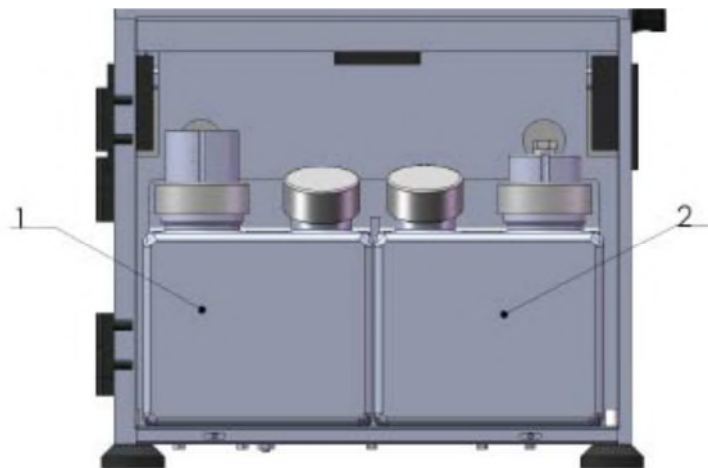
Especificaciones de la Impresora

Boquilla	60µm (standard)
Matriz de puntos	5x5,7x5,9x7,12x12,16x16,24x24 and 32x32
Altura de Impesión	1.8mm~15mm
Velocidad de Impresión	285m/min. (5x5 Una línea)
Display	1280x800, 10.1" LVDS alta definicion, pantalla tactil.
Sensor	Fotocélula (NPN)
Dimensiones del Gabinete	360mm x 270mm x 600mm
Peso	20Kg
Dimensiones del cabezal	44mm x 41mm x 232mm
Capacidad de mensajes	Hasta 4 lineas (7x5); Hasta 5 lineas (5x5);
Largo de Mensaje	Hasta 40 bloques, 640 columnas en cada bloque.
Mensajes y Logo	8G
Edición de mensajes	Contador, reloj de 24 horas, código de turno, fecha, fecha juliana, día de la semana de 1 dígito, fecha de caducidad, logotipo, código de barras (Code11, Code128, EAN13, EAN14 etc.), código QR, código aleatorio
Temperatura de funcionamiento	5°C a 45°C
Humedad	30-95%sin condensar.

Vista Frontal

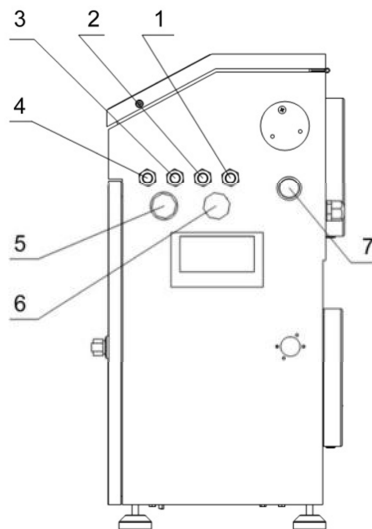


1	Luz de encendido	5	Peligro
2	Jet encendido.	6	LCD
3	Ready	7	Tapa de gabinete
4	Indicador de Impresión	8	Cabezal



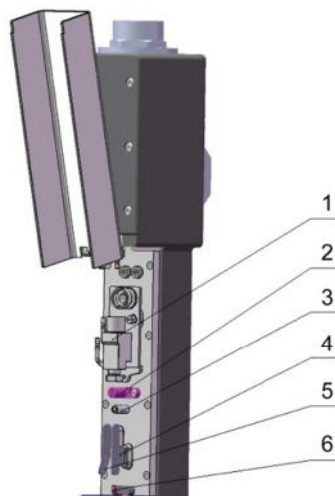
1	Tanque de tinta
2	Tanque de solvente

Vista Lateral



1	Printing output interface
2	Puerto Serie
3	Fotocélula
4	Encoder
5	Red
6	USB
7	Power

Cabezal



1	Cañón
2	Electrodo de carga
3	Detector
4	Placa Negativa
5	Placa Positiva de Alta Tensión
6	Gutter